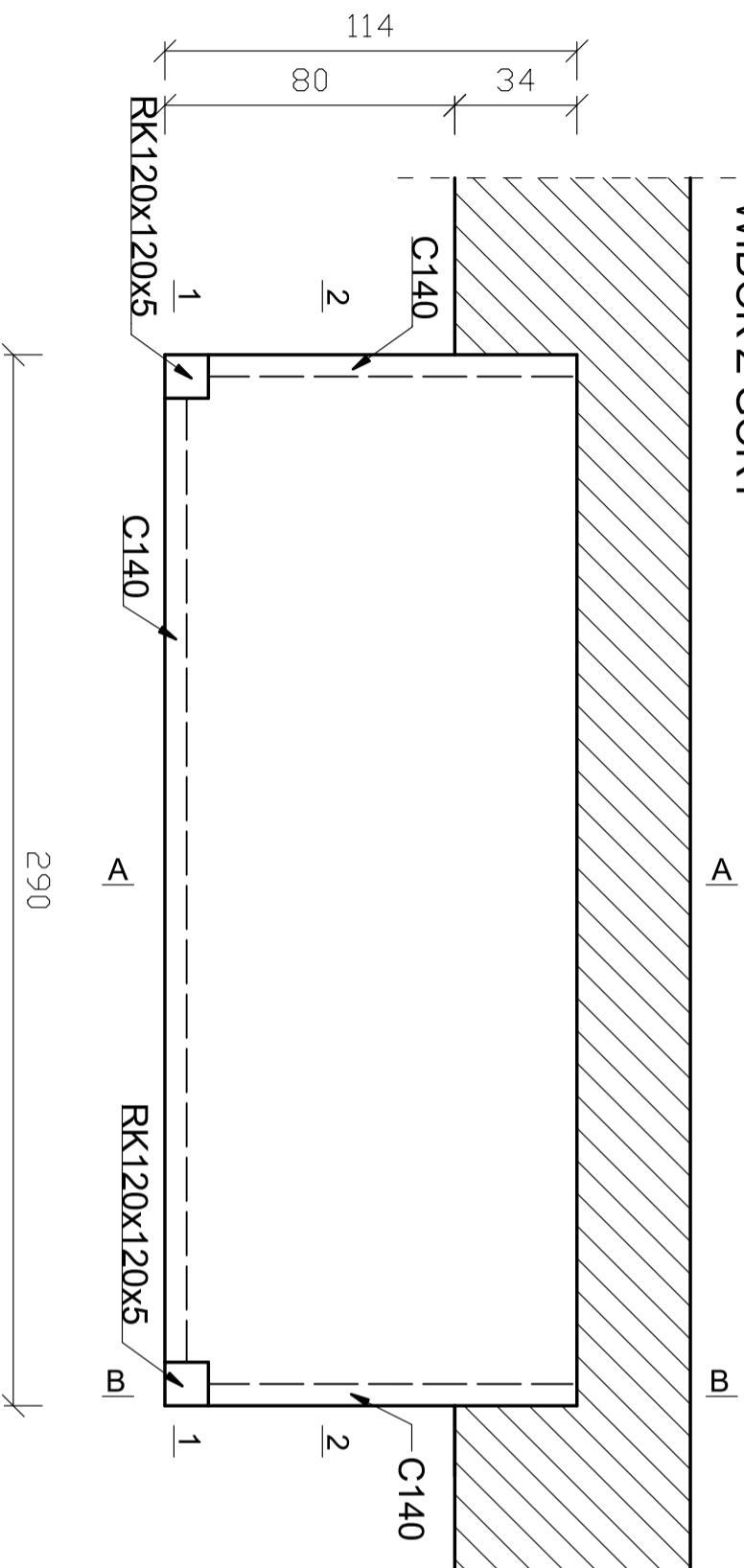
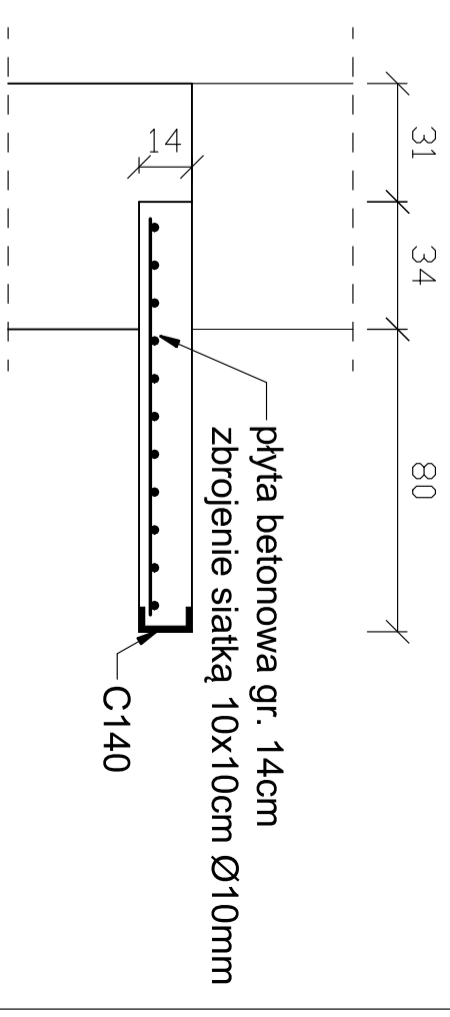


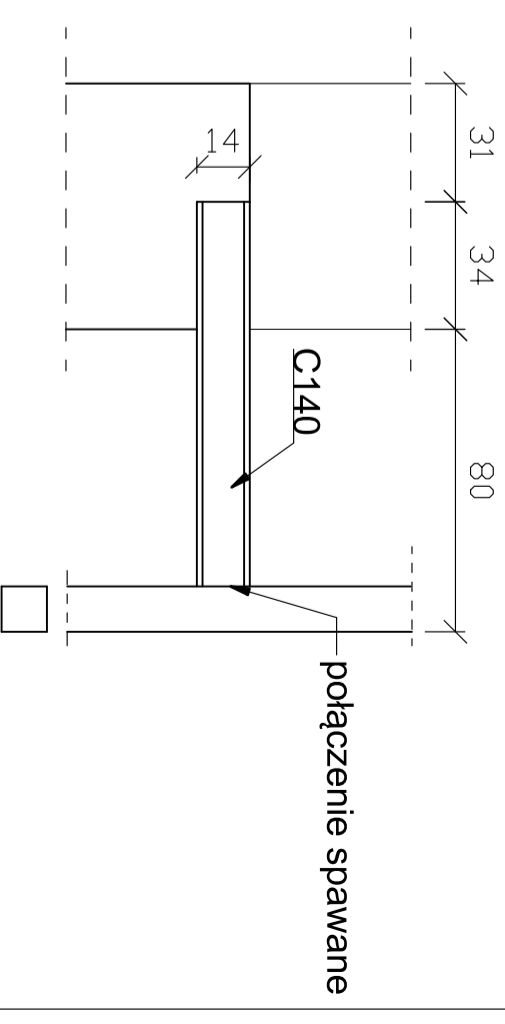
WIDOK Z GÓRY



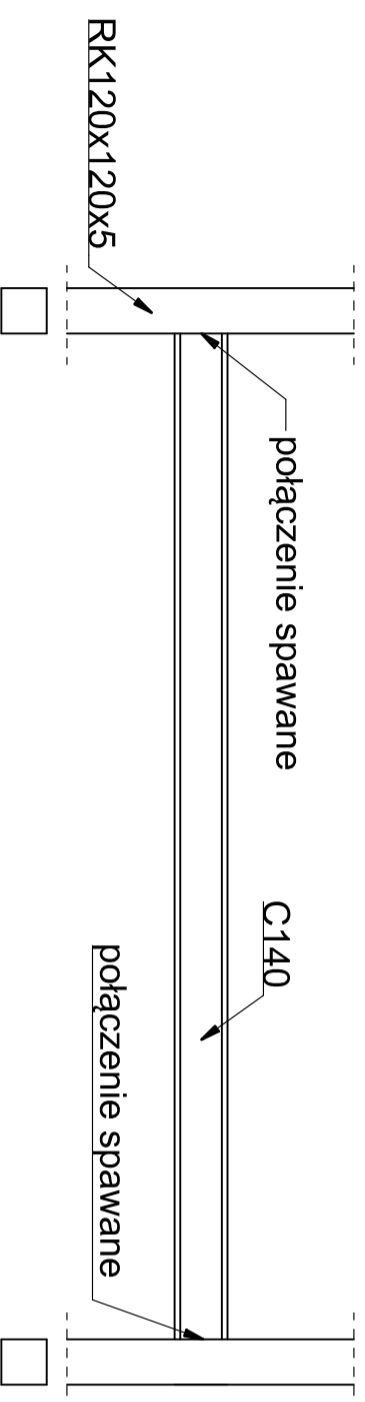
PRZEKRÓJ A-A



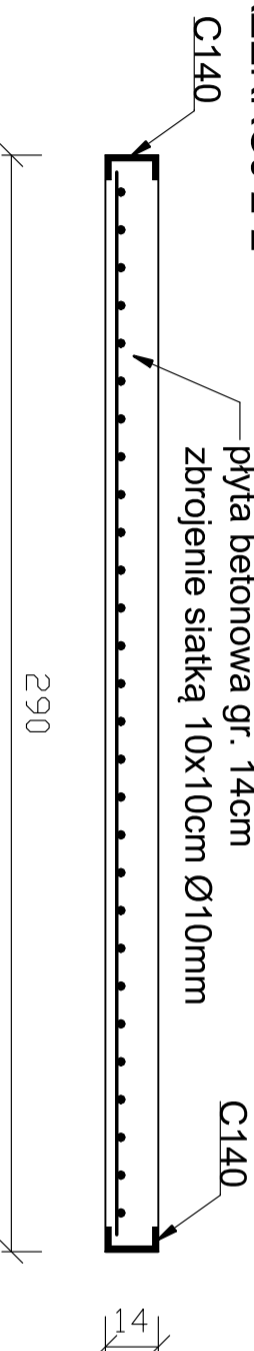
PRZEKRÓJ B-B



PRZEKRÓJ 1-1



PRZEKRÓJ 2-2



BETON C20/25
STAL ZBROJENIOWA RB500
OTULINA MIN. 3cm

WSZELKIE PRAWA AUTORSKIE ZASTRZEŻONE.

PRACOWNIA PROJEKTOWO - KONSERWATORSKA			
PROKON Sabina KALINA			
Adres korespondencyjny: OPOLĘ 45-083, ul. Barlickiego 13, tel:+48 77 454 76 11, fax:+48 77 423 11 77, e-mail: poczta@prokon.hub.pl lub kwlala@interia.pl			
INWESTOR Wojewódzki Szpital Specjalistyczny im. Św. Jadwigi			
INWESTYCJA BUDOWA BALKONÓW REKREACYJNO - WYPOCZYNKOWYCH W ODDZIALE PSYCHIATRYCZNYM			
OBJEKT SKRZYDŁO A, SKRZYDŁO B Wojewódzkiego Szpitala Specjalistycznego im. Św. Jadwigi w Opolu, 45-221 Opole, ul. Wodociągowa 4, dz. nr 3/10 km 46 obręb Opole			
PRZEKRÓJ Płyta balkonowa 1		Tytuł rysunku	
PROJEKTOWAŁ	NR INWESTYCJI	DATA	BRANŻA
mgr inż. arch. Sabina Kalina	06/OPKK/2014	05.03.2020	ARCHITEKTURA
SRZAWIŁ	NR INWESTYCJI	DATA	
mgr inż. arch. Marek Jasak	07/08/001A	05.03.2020	
PROJEKTOWAŁ	PROJEKTOWAŁ	DATA	
mgr inż. inżynier inż. Wiesław Bagnski	NR INWESTYCJI	DATA	
206/08/OP	05.03.2020		
SRZAWIŁ	PROJEKTOWAŁ	DATA	
mgr inż. Marcin Kubiś	OP/0832/PWOK/12	05.03.2020	
OPRACOWAŁ	PROJEKTOWAŁ	DATA	
mgr inż. Maria Szoka		05.03.2020	
SKALA	NR RYSUNKU		
1:20	K-2		